

A W 検 定
(建築鉄骨溶接技量検定)

工場溶接試験基準及び判定基準
(代替エンドタブ)

制定：1998年 5月20日

改定：2023年 4月 1日

一般社団法人AW検定協会

目 次

1. 総 則	1
2. 試験用鋼材及び試験体	2
3. 試験用溶接材料	3
4. 溶接作業	3
5. 試験体の仕上げ及び機械加工	4
6. 試験方法	9
7. 合否判定基準	10
8. 技量検定合格者一覧表の作成	16
添付資料 1-1 工場溶接(鋼製エンドタブ)及び工場溶接(代替エンドタブ) 受験者及び受験姿勢	17
1-2 工場溶接(代替エンドタブ) 受験者名簿	18
2 工場溶接(代替エンドタブ) 試験体各部寸法測定表	19
付. 報告書書式	
(そ の 1) 工場溶接(代替エンドタブ) 技量検定結果一覧表	
(そ の 2) 工場溶接(鋼製エンドタブ)及び工場溶接(代替エンドタブ) 外観検査結果表	
(その 3-A) 工場溶接(代替エンドタブ) 下向(F)完全溶込み溶接試験記録	
(その 3-B) 工場溶接(代替エンドタブ) 下向(F)底面マクロ試験記録	
(その 3-C) 工場溶接(代替エンドタブ) 横向(H)完全溶込み溶接試験記録	
(その 3-D) 工場溶接(代替エンドタブ) 横向(H)底面マクロ試験記録	
(そ の 4) 工場溶接(代替エンドタブ) 放射線透過試験成績表	

1. 総 則

1-1 適用範囲

本試験基準及び判定基準は、一般社団法人AW検定協会(以下、協会という)が定めたAW検定(建築鉄骨溶接技量検定)における工場溶接技量検定の内、代替エンドタブを用いた試験に適用する。

1-2 試験概要

試験の概要を表1に示す。

表 1 試験概要

試験種目	板厚	溶接方法	溶接姿勢	積層方法	試験項目
完全溶込み溶接 (略称 S 種 C 類)	19mm	ガスシールド アーク半自動溶接	下向(F) 横向(H)	自由	外観検査 放射線透過試験 マクロ試験

1-3 受験者

- (1) 受験事業所は、添付資料 1-2 に示す書式に従い受験者名簿を作成し、別に定める受験概要書の資料として提出する。
- (2) 立会検定員は、試験に先立ち、受験者の確認を適格性証明書または資格証の原本(コピーは不可)で行う。その際、受験者本人に生年月日を質問し、原本と照合して確認を行う。

2. 試験用鋼材及び試験体

- (1) 試験に用いる鋼材は下記による。
 - ① 材質(裏当て金を含む)は、SN490B(JIS G3136)または SM490A(JIS G3106)とする。
 - ② 試験に先立ち使用する鋼材の規格品証明書を提出し、立会検定員の確認を受ける。
 - ③ 試験体の 32mm と 19mm の材質は同一とする。
- (2) 試験に用いる試験体は図 1 に示す形状とする。
- (3) 試験体の加工・組立精度は下記による。
 - ① 32mm 側の板を 19mm に切削する際は、19mm 側の厚さに揃える。
(仮に 19mm の板厚が 18.7mm であれば 18.7mm に削る)
 - ② 開先面の表面粗さは $50\mu\text{mRz}$ 以下とする。
 - ③ 開先角度は $35^\circ \pm 2.5^\circ$ 以内とする。
 - ④ ルート間隔は $6\text{mm} \pm 1.0\text{mm}$ 以内とする。
 - ⑤ ルート面は 2.0mm 以下とする。
 - ⑥ 裏当て金と母材との肌すきは 0.5mm 以下とする。
 - ⑦ 放射線透過試験の判定に支障をきたすので、裏当て金の取付位置は、図 1 を厳守する。
 - ⑧ じゃま板の取付け許容差は 1mm 以下とする。
- (4) 試験体各部寸法測定表(添付資料 2)の各部寸法を測定し、立会時に提出する。
立会検定員は試験に先立ち、測定結果をもとに試験体寸法(板厚、開先角度、ルート間隔他)を確認する。
- (5) 代替エンドタブは、固形エンドタブとする。
- (6) 試験体の刻印打刻の位置と要領は、図 2 から図 4 及び「刻印の打刻にあたっての注意事項」に従う。試験に先立ち、AW 検定刻印以外の打刻を実施し、外観検査終了後、立会検定員の指示により AW 検定刻印を打刻する。なお、立会検定員はすべての刻印の確認を行う。
- (7) 試験体不具合の取扱いは下記による。
 - ① 試験体の材質の間違いが発見された場合はその時点で、その受験者の該当姿勢は不合格とする。
 - ② 試験体の寸法精度に不具合が発見された場合はその時点で、その受験者の該当姿勢は不合格とする。
 - ③ 前項①②は、溶接作業前に速やかに規定どおり修正または交換ができる場合は、その限りではない。

3. 試験用溶接材料

- (1) 引張強さ 490N/mm² 級以上の溶接材料を使用する。
溶接材料は JIS に適合するものとし、ワイヤの種類は工場溶接(鋼製エンドタブ)の溶接材料と同じとする。
- (2) 溶接姿勢毎に溶接材料、ワイヤ径及び代替エンドタブを変えてもよいが、本試験と追試験は同一の溶接材料、ワイヤ径及び代替エンドタブとし、受験者全員が同一とする。
- (3) 使用するガスの種類及び混合比率は通常の作業条件と同じとする。
- (4) ワイヤ径は 1.2mm 以上とする。
- (5) 試験に用いる代替エンドタブについては、工場溶接試験運用規定の第 5 条の 2 項及び 3 項による。
- (6) 上記(1)~(5)を満たさないことが発見された場合はその時点で、その受験者の該当姿勢は不合格とする。ただし、溶接作業前に速やかに規定どおり修正または交換ができる場合は、その限りではない。

4. 溶接作業

- (1) 溶接作業は表 1 の受験する溶接姿勢に応じて図 5 に示す要領で行う。
- (2) 溶接作業は室温で行うことを原則とする。ただし、室温が 0℃以下の場合は 50℃程度に予熱を行うことができる。この場合は、立会検定員の承諾及び確認を受ける。
- (3) 試験体には変形防止対策をとり、逆ひずみをとらない。変形防止対策には図 5 のように拘束板を取り付けるか、または万力等で固定する。
- (4) じゃま板は、溶接開始前に受験者が自ら取り付ける。試験体は溶接姿勢毎に、図 5 に示す高さにセットする。
- (5) 試験体(F、H)の溶接順序は自由とする。なお、試験シフトにおいて、原則として同一姿勢の試験は同時にスタートする。
- (6) 溶接最終表面のスラグ除去に、電動式や圧縮空気式のチップー等は使用しない。
- (7) 代替エンドタブの取付けは、受験者が自分で行う。
- (8) 代替エンドタブを取り外した後の端部補修溶接はしてはならない。
- (9) 溶接作業中(溶接スタートからじゃま板の取外しまで)の助言は認めない。

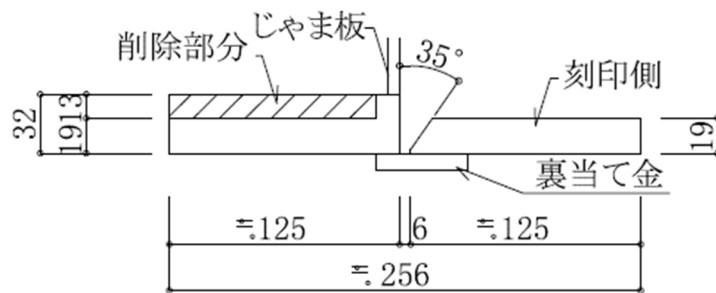
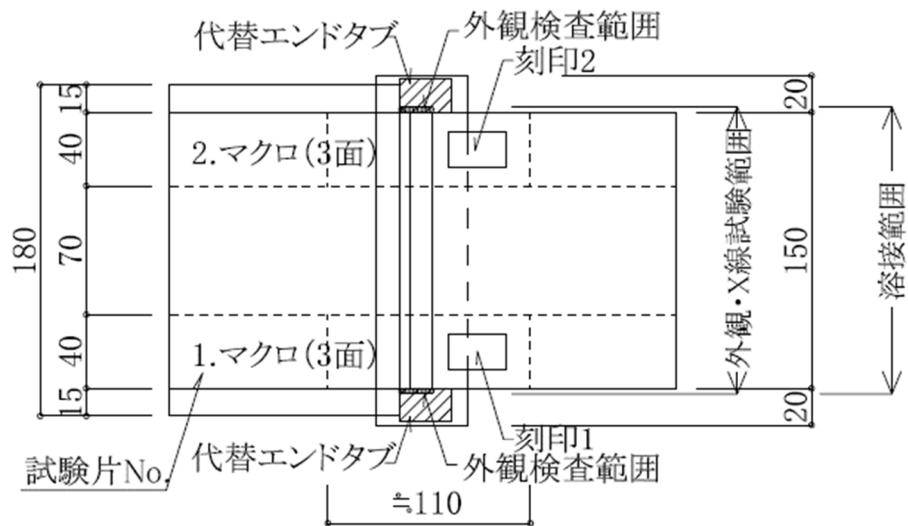
5. 試験体の仕上げ及び機械加工

5-1 受験事業所における試験終了後の取扱い

- (1) 拘束板及びじゃま板を除去し、組立て溶接跡はグラインダで除去する。
- (2) 試験の終了後、試験体の表面を切削しない。
- (3) 放射線透過試験の判定に支障をきたすので、裏当て金に傷等へこみをつけないように注意する。

5-2 試験体の加工

- (1) 試験体の加工は、協会が指定した試験機関にて行う。
- (2) 試験体は、図 8 に示す要領で溶接ビード表面を機械切削等で余盛部分が約 1mm 残る程度に削り仕上げを行った状態で、放射線透過撮影を行う。
- (3) 溶接後、試験体に生じたひずみは、加工に着手する前に、冷間により矯正する。試験体の仕上げが不能となるようなひずみが生じた場合は再試験を行う。
- (4) マクロ試験片は、図 1 の切断線に沿って切断した材片から、図 6 に示す寸法に仕上げる。ガス切断した試験片は、切断線を 3mm 以上削り取り、所定の寸法に加工する。
- (5) 各試験片の表面は 6~12 μ mRz 程度に仕上げる。
- (6) マクロ試験片は、図 6 に示すように裏当て金及び試験体の広幅側側面を切削除去し、表面ビード(約 1mm 残した状態)をそのままの状態に仕上げ、両側面及び底面の 3 面の溶込みの様子ができるように化学処理を施す。
- (7) マクロ試験片の外側面及び底面の仕上げにおいて、母材の外側面から 0.3mm を超えて薄く仕上げたものは、その 1 組の試験体を無効として再試験を行う。



- 注(1) 左側の試験用鋼材は、PL-32(SN490BまたはSM490A)から溶接前にあらかじめ機械加工により刻印側PL-19の実厚と同じ厚さに仕上げる。
- 注(2) じゃま板の取付け許容差は1mm未満とする。
- 注(3) 放射線透過試験に支障をきたすので、裏当て金の取付位置を厳守すること。

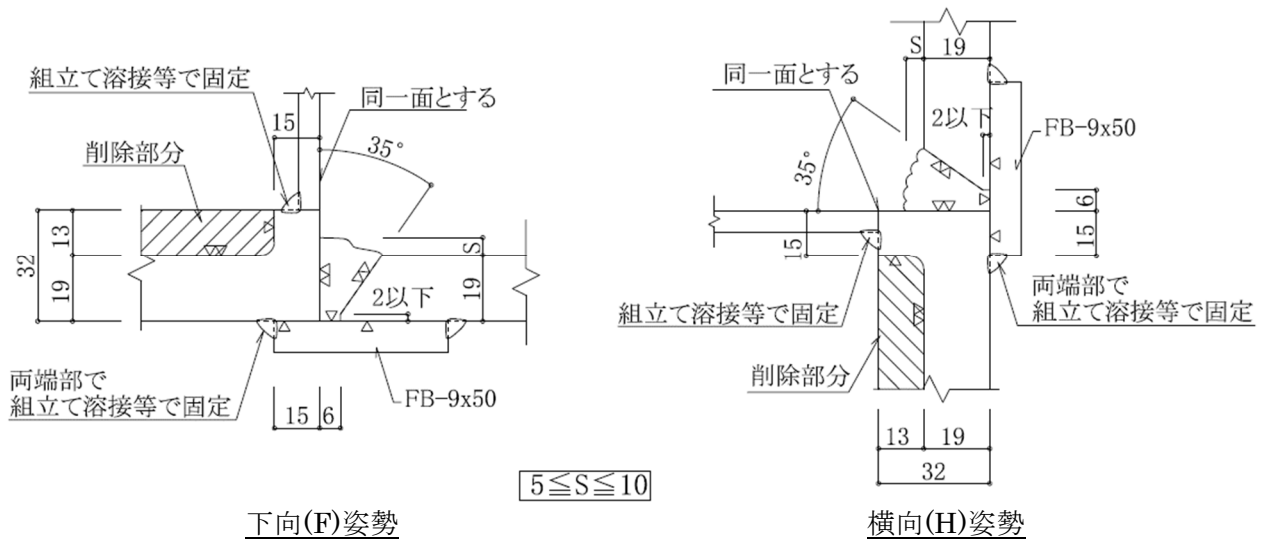


図 1 試験体

※ 刻印の打刻にあたっての注意事項

(1) 刻印の大きさと打刻位置については、下記による。

① 刻印の大きさは高さ **6mm** に統一する。

(ただし、立会検定員が持っているAW検定刻印の幅及び高さは **10mm** である)

② 打刻に際しては図 2 のように凹凸のないように一線に打刻する。

③ 打刻位置は、図 4 に示した範囲内とする。

④ マクロ試験片の刻印スタート位置は、図 3 のように開先線から約 **10mm** 離して打刻する。

⑤ 刻印側の板厚が他方より **0.5mm** を超えて厚いときは反対側にも打刻する。

(2) 立会検定員に、すべての刻印が間違いなく打刻されていることの確認を受ける。

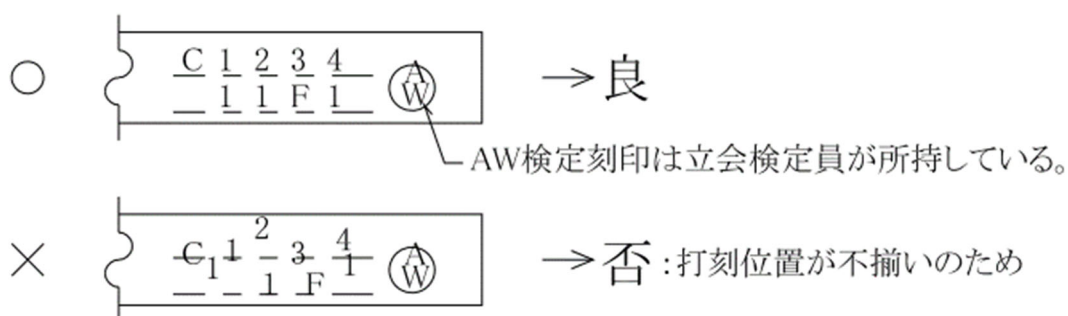


図 2 試験片の打刻要領

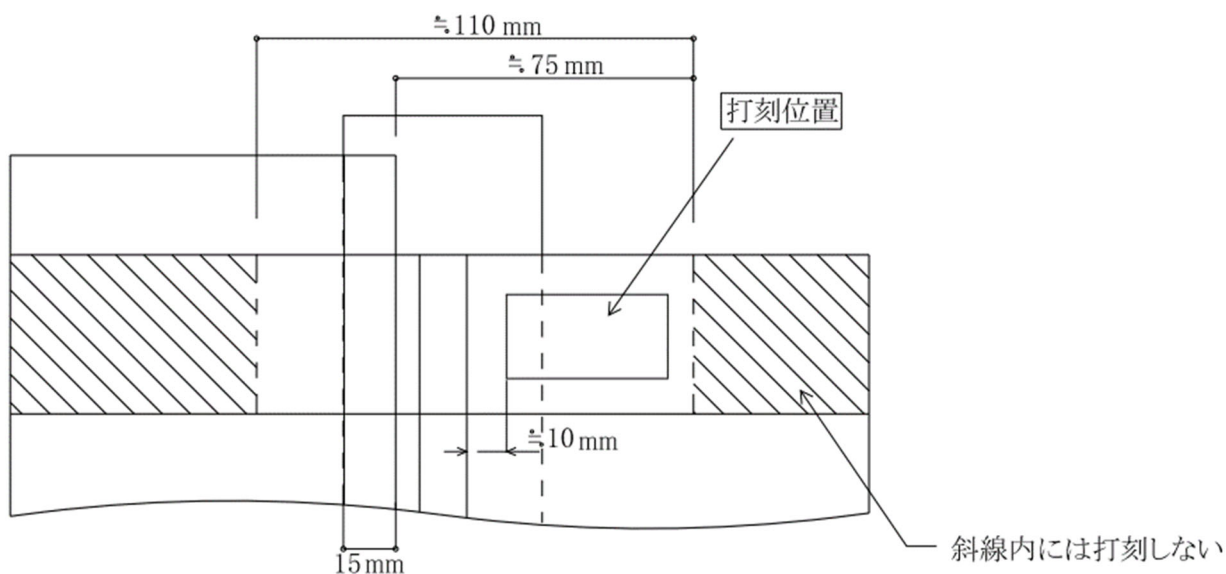
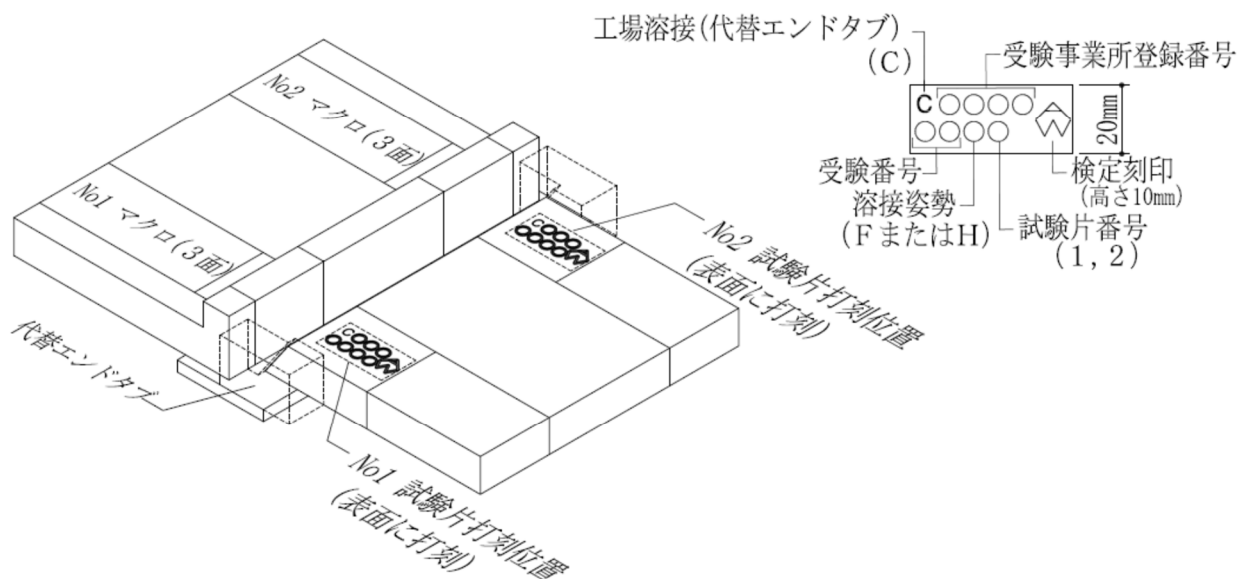


図 3 マクロ試験片の打刻要領

完全溶込み溶接（S種C類）

No1, No2 試験片 打刻要領



- 注(1) 刻印の大きさは、高さ6mmに統一すること。
- 注(2) AW検定刻印以外は、立会い試験前に打刻しておくこと。
- 注(3) 溶接ビードが流れそうな部分を避けて打刻すること。
- 注(4) 受験事業所登録番号(4桁)の最初が0の場合、0を省いた3桁で打刻。それ以外は4桁を打刻。
- 注(5) 検定刻印(△)は外観検査後、立会検定員の指示により打刻すること。
- 注(6) 刻印側の板が、他方より0.5mmを超えて高いときは、反対側にも刻印を打つ。

打刻位置範囲（刻印は、検定刻印(△)も含めて、下記範囲内に打刻すること）

表面

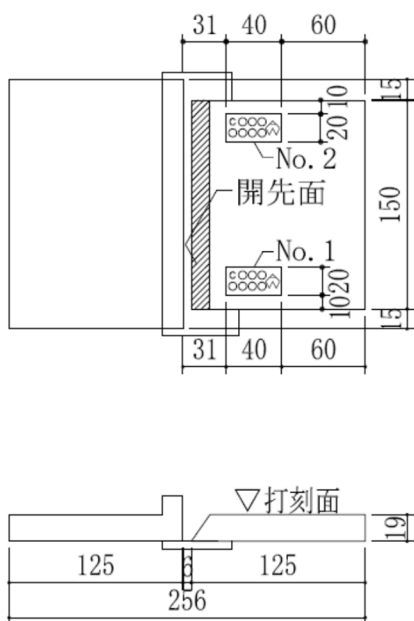
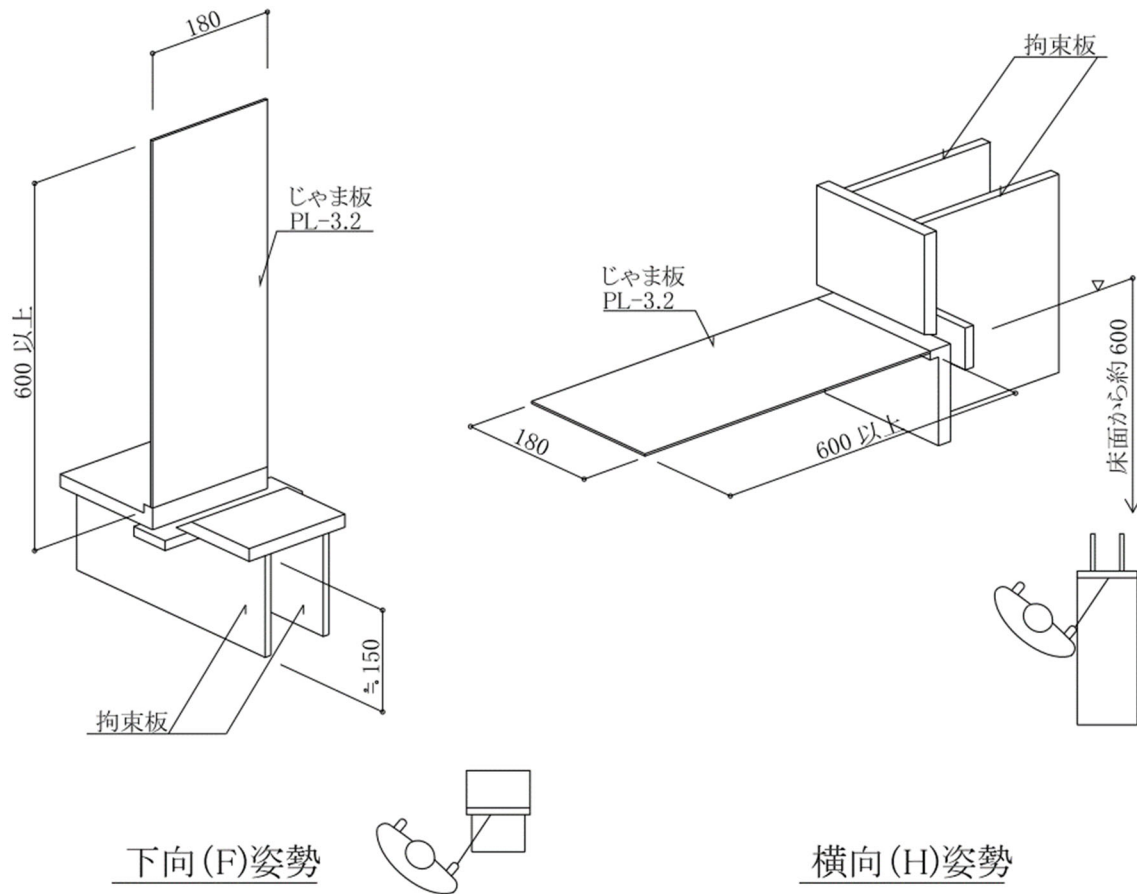


図4 完全溶込み溶接(S種C類)試験体の打刻要領



- 溶接方向は自由とする。
- 溶接作業は床面に置いて行う。

- 溶接方向は自由とする。
- じゃま板は変形しないよう支柱等で支持する。
- 溶接作業は床面から約 600mm の高さに固定して行う。
- 溶接作業は左右どちらの位置から行ってもよい。

図 5 溶接作業要領

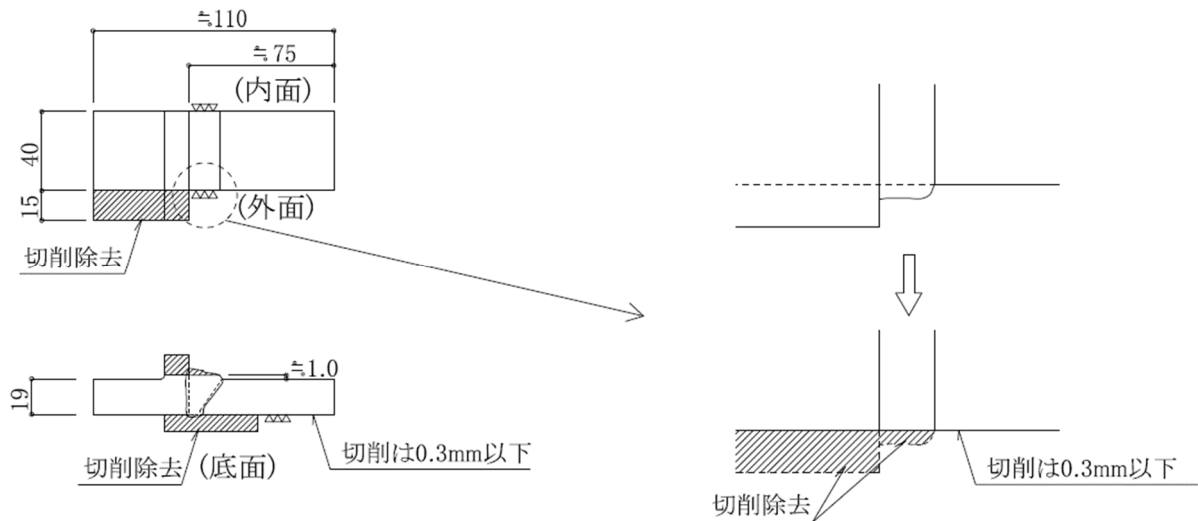
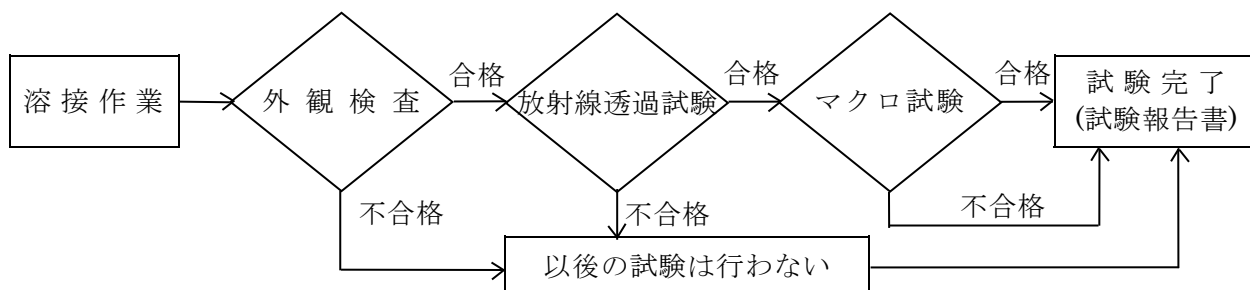


図 6 マクロ試験片仕上げ寸法

6. 試験方法

6-1 試験順序

各姿勢の試験は下記に示す順序に従って行う。外観検査または放射線透過試験が不合格の場合は、以後の試験を行わないので、その試験体の加工は行わない。



6-2 外観検査

溶接終了後、図1に示した外観検査範囲において、7章に示す各項目に従い、溶接欠陥の有無、溶接各部の寸法及び欠陥の大きさの測定を行い記録する。

なお、余盛高さ(S1, S2)の測定位置を図7に示す。

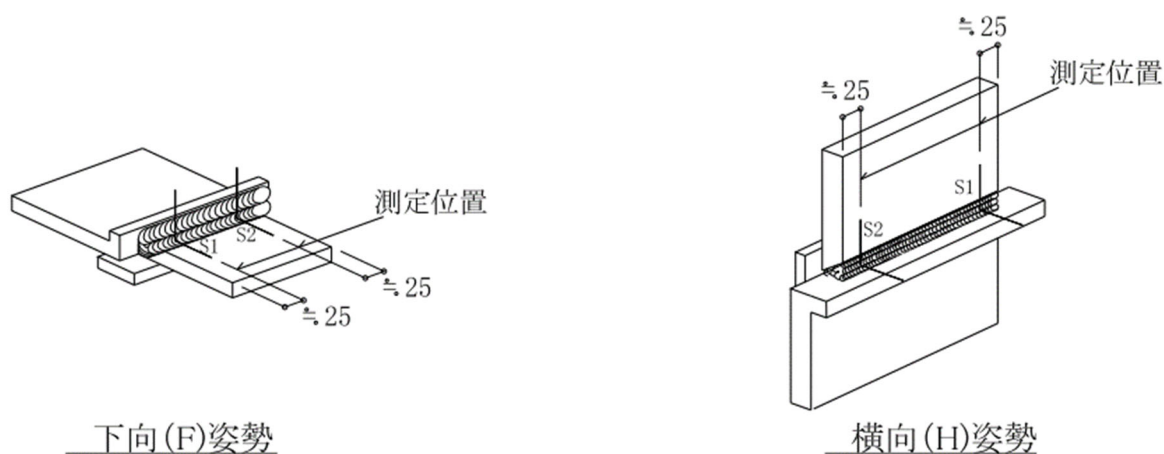


図7 余盛高さの測定位置

※ 外観検査にあたっての注意事項

- (1) 余盛高さの測定において、余盛高さが測定位置で局部的に過大あるいは過小になっている場合は、測定位置を±5mm程度ずらして測定する。
- (2) 外観検査後の試験記録は、受験者毎にコピーをとり、立会検定員が受領する。立会検定員はそのコピーを保管して総合判定時に持参する。

6-3 放射線透過試験(X線)

- (1) 放射線透過試験は、JIS Z 3104-1995(鋼溶接継手の放射線透過試験方法)により行う。

X線撮影は図8に示す要領とする。

透過写真の撮影範囲は溶接部全長とするが、フィルムの判定範囲は図1に示す範囲とする。なお、透過度計の識別最小線径は0.4mmとし、像質の種類はA級とする。

透過度計はJIS Z 2306-2015(放射線透過試験用透過度計)の08F(旧JIS Z 3104-1968のF04に相当)とする。

- (2) 試験体は、X線撮影のため、図8のように機械切削等で削り仕上げを行う。
放射線透過試験技術者及びエックス線作業主任者は、協会が指定した試験機関の技術者とする。
- (3) X線撮影に際しては、試験体のビードに接する両側面に対して、回折によるX線の回り込みを防止するための遮蔽を行う。

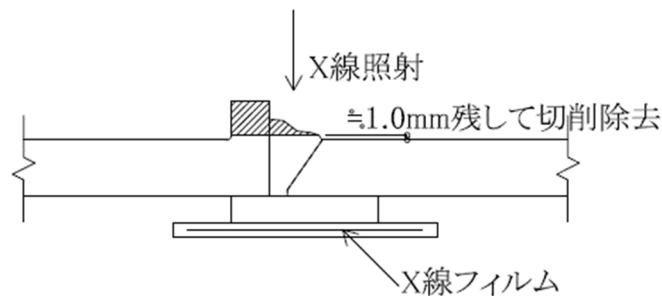


図8 X線撮影要領

6-4 マクロ試験

マクロ試験は、試験面を5~10%の硝酸アルコール液でエッチングした後に、試験面の検査を行う。

7. 合否判定基準

7-1 外観検査

- (1) 外観検査は、図1に示す外観検査範囲及び両端面において行い、下記の項目に1つでも該当する場合は不合格とする。
- ① のど厚が試験体板厚未満の場合。
 - ② 余盛高さが測定位置で5.0mmに満たないか10.0mmを超える場合。
ただし、1箇所が合格基準の範囲にあれば、他の1箇所が4.0mm以上5.0mm未満または10.0mmを超え11.0mm以下でも合格とする。
 - ③ 著しいアンダーカット(母材の角の溶落ちも含む)のある場合。
 - ④ ビードの著しい不整のある場合。

- ⑤ ビードの著しいオーバーラップ、またはオーバーハング(盛り垂れを含む)のある場合。
- ⑥ 割れのある場合。
- ⑦ ピットのある場合。
- ⑧ クレータの著しいへこみがある場合。
- ⑨ 端面に著しいアンダーカット、割れ、断面不足、角の溶落ち等の欠陥がある場合。なお、端面周辺の母材立上がり面にワイヤの接触により生じた欠陥は、アンダーカットと見なす。

(2) 判定基準細則

- ① 著しいアンダーカットの判定については、下記による。
 - a) 深さが 1.0mm を超えるアンダーカットのある場合は不合格とする。
 - b) 深さが 0.5 mm 以上 1.0mm 以下のアンダーカットのある場合で、1 個の長さが 10.0mm を超えるか合計長さが 30.0mm を超える場合は不合格とする。
- ② ビードの著しい不整の判定については、下記による。
 - a) 図 9 に示す、ビード内のビード表面の凹凸の高低差 e_1 は、溶接の長さ 25mm の範囲で 2.5mm を超える場合は不合格とする。
 - b) 図 9 に示す、ビード間のビード表面の凹凸の高低差 e_2 は、溶接の全幅の範囲で 2.5mm を超える場合は不合格とする。
 - c) 図 9 に示す、ビード幅の不整 e_3 は、溶接長さ 150mm の範囲で 5.0mm を超える場合は不合格とする。なお、クレータも含む。
 - d) 余盛測定位置 S1, S2 を中心とした両側 25mm の範囲において、S1 または S2 寸法に対して 2.5mm を超える高低差がある場合は不合格とする。
- ③ クレータの著しいへこみの判定については、周辺より 1.0mm を超える場合は不合格とする。
- ④ ビードの著しいオーバーラップ・オーバーハングの判定については、いずれも 2.0mm を超える場合は不合格とする。
- ⑤ 溶接による母材の角の溶落ちの判定において、溶接ビードにつながる溶落ちには、アンダーカットの判定基準を準用する。(図 10 参照)
- ⑥ 溶接部端面及び端部の判定は表 2 による。
- ⑦ 深さ d が 0.5mm 以上 1.0mm 以下の角の溶落ちが、端部から試験体の上面に連続する場合には、その形状により上面のアンダーカットとして判定する。(図 11、表 2 参照)
- ⑧ 代替エンドタブの移動等により溶接中の溶接金属が漏れ、または盛り上がって凝固した端面は、ビード不整と判定する。ただし代替エンドタブと母材及び裏当て金の接触面に薄く侵入して凝固したもの(垂れ込み)を除く。

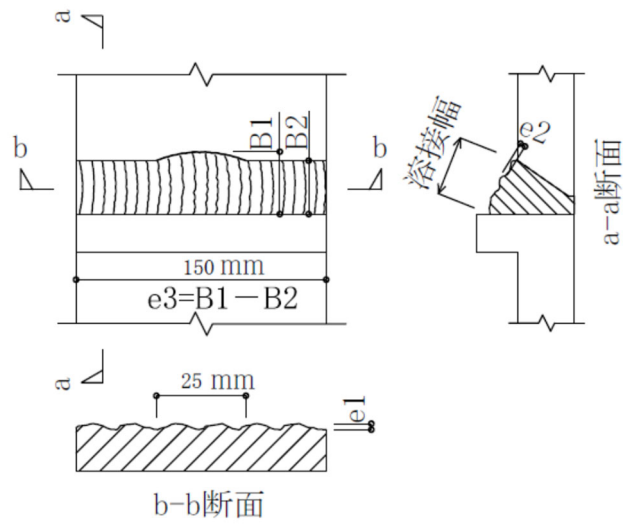
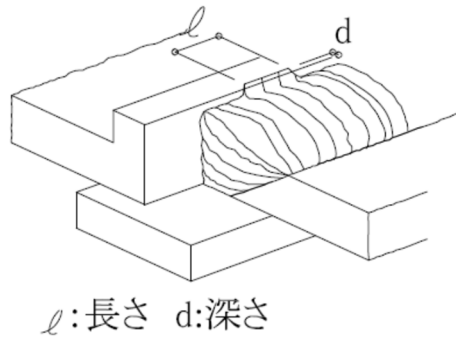
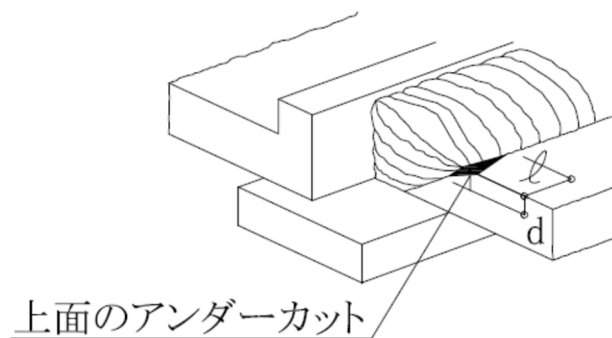


図 9 ビードの著しい不整



l :長さ d :深さ

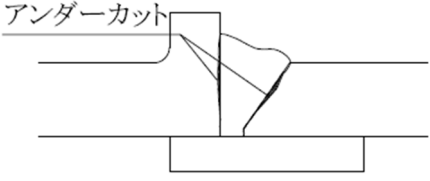
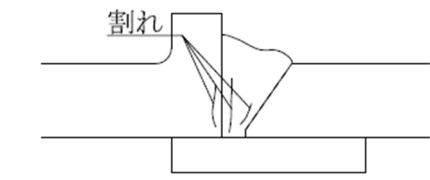
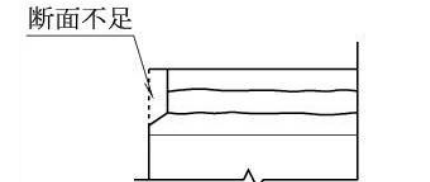
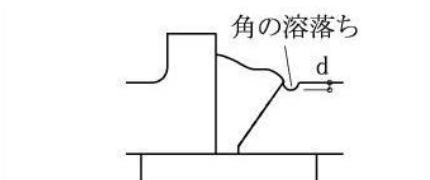
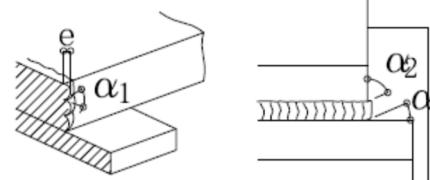
図 10 母材の角の溶落ち



$l > d$ 、 $0.5\text{mm} \leq d \leq 1.0\text{mm}$ のとき、
上面のアンダーカットとする。

図 11 端部の角の溶落ち

表 2 溶接部端面及び端部の判定基準

検査項目	図	判定基準
端面のアンダーカット		<p>次に該当する場合は不合格とする。</p> <p>①深さが 1.0mm を超える場合。</p> <p>②0.5 mm\leq深さ\leq1.0mm かつ、1 個の長さが 7.0mm を超えるか、両端面の合計長さが 21.0mm を超える場合。</p>
割れ		<p>割れがある場合は不合格とする。</p>
断面不足		<p>溶接金属が母材幅に満たない場合は不合格とする。</p>
角の溶落ち		<p>深さ d が 1.0mm を超える場合は不合格とする。</p> <p>なお、ビードが被っている等で合否判定が困難な場合は仮合格とし、端面マクロで最終判定をする。</p>
ビード不整		<p>次に該当する場合は不合格とする。</p> <p>①ビードの凹凸が隣接する部分で、$e > 2.5\text{mm}$ または $\alpha_1 < 90^\circ$ の場合。</p> <p>②溶接金属面と母材面のなす角度が、その底部で $\alpha_2 < 90^\circ$ の場合。</p>

(3) その他

- ① 外観検査で不合格となる場合は、受験事業所側は立会検定員からその理由の説明を受ける。
- ② 外観検査で不合格となった試験体は、以後の試験を行わない。
- ③ 本試験において、外観検査で合格となった試験体は以後の試験を行う。
- ④ 追試験において、不合格となった試験体がある場合、その受験者の他の姿勢の試験体は以後の試験を行わない。

7-2 放射線透過試験

- (1) 放射線透過試験の判定範囲は、母材及び端面溶接金属にわたる全線とし、透過写真によるきずの分類が、3類及び4類の場合は不合格とする。
- (2) 端面において、母材と突出する溶接金属との間に溶込みの不十分な部分が認められる場合は、溶込不良として傷を分類する。

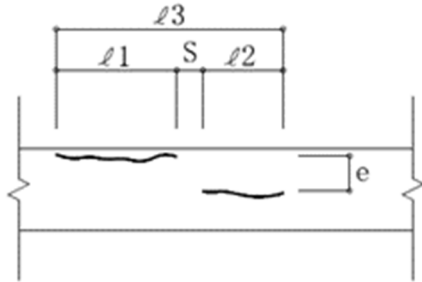
7-3 マクロ試験

- (1) マクロ試験片の内端面及び外端面において、下記の項目に1つでも該当する場合は不合格とする。ただし、④については外観検査で仮合格の場合のみ適用する。
 - ① 割れのある場合。
 - ② 1.0mmを超えるブローホール、溶込不良、融合不良及びスラグ巻込みがある場合。
 - ③ 0.2mmを超えるブローホール、スラグ巻込み、溶込不良及びその他の欠陥の合計個数が4個を超える場合。
 - ④ 外端面において深さd(表2参照)が1.0mmを超える角の溶落ちがある場合。
- (2) マクロ試験片の底面において、下記の項目に1つでも該当する場合は不合格とする。
 - ① 割れのある場合。
 - ② 欠陥長さの著しいものがある場合(判定基準細則②による)。
 - ③ 長さが0.2mmを超える欠陥の合計個数が10個を超える場合。
 - ④ 幅のある欠陥において、個別の欠陥長さとの積が10.0mm²を超える場合(判定基準細則③による)。
- (3) 判定基準細則
 - ① マクロ試験片の端面の欠陥の扱いについては、下記による。
 - a) 幅のある長い欠陥は「スラグ巻込み」、線状の欠陥は「融合不良」とする。
 - b) ルート部についてはいかなるものも「溶込不良」とする。
 - ② マクロ試験片の底面における欠陥長さについては、評価欠陥長さとの合計で判定を行ない、その評価欠陥長さの扱いについては下記による。
 - a) 個別の欠陥長さが4.0mm以上のものを欠陥長さの判定対象とし、単独で存在する場合の

評価欠陥長さ L は、その欠陥長さとする。

b) 個別の欠陥長さが 4.0mm 以上の判定対象欠陥に隣接して長さ 2.0mm 以上の欠陥がある場合は、複合する欠陥として欠陥相互の位置関係により評価欠陥長さ L を算定する。

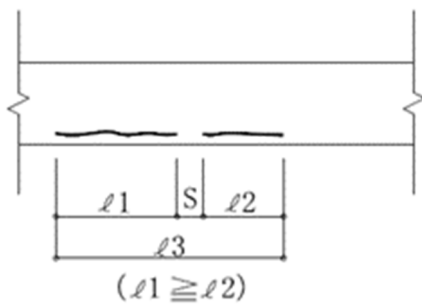
i) 同一線上にない場合



$e \leq 4.0\text{mm}$ のとき
同一線上にある欠陥とし
ii) を適用

$e > 4.0\text{mm}$ のとき
別々の欠陥とし
 $L = l_1, l_2$
(ただし、 $l_1, l_2 \geq 4.0\text{mm}$)

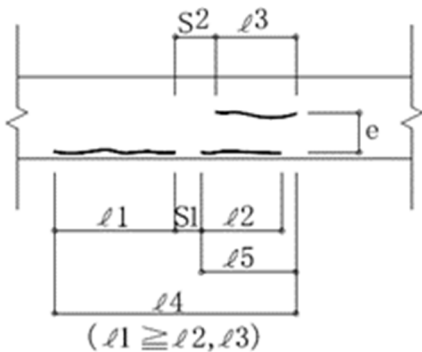
ii) 同一線上にある場合



$S > l_1$ のとき
別々の欠陥とし
 $L = l_1, l_2$
(ただし、 $l_1, l_2 \geq 4.0\text{mm}$)

$S \leq l_1$ のとき $L = l_3$

iii) i), ii) の組合せ



$e \leq 4.0\text{mm}$ かつ
 $\min(S_1, S_2) \leq l_1$ のとき $L = l_4$
 $\min(S_1, S_2) > l_1$ のとき $L = l_1, l_5$
(ただし、 l_1, l_2 または $l_3 \geq 4.0\text{mm}$)

$e > 4.0\text{mm}$ かつ
 $S_1 \leq l_1$ のとき $L = l_1 + l_2 + S_1, l_3$
(ただし、 $l_1, l_3 \geq 4.0\text{mm}$)
 $S_1 > l_1$ のとき $L = l_1, l_2, l_3$
(ただし、 $l_1, l_2, l_3 \geq 4.0\text{mm}$)

c) 欠陥長さの合否判定

評価欠陥長さの最大値及び評価欠陥長さの合計が次の場合は不合格とする。

- 評価欠陥長さの最大値 $L_{\max} > 10.0\text{mm}$
- 評価欠陥長さの合計 $\Sigma L > 15.0\text{mm}$

③ 幅が 1.0mm を超える欠陥において、個別の欠陥長さ と幅との積が 10.0mm^2 を超える場合は不合格とする。ここで、幅は溶接線に直交する方向に測定した最大値とする。図 12 に幅のある欠陥の算定方法を示す。

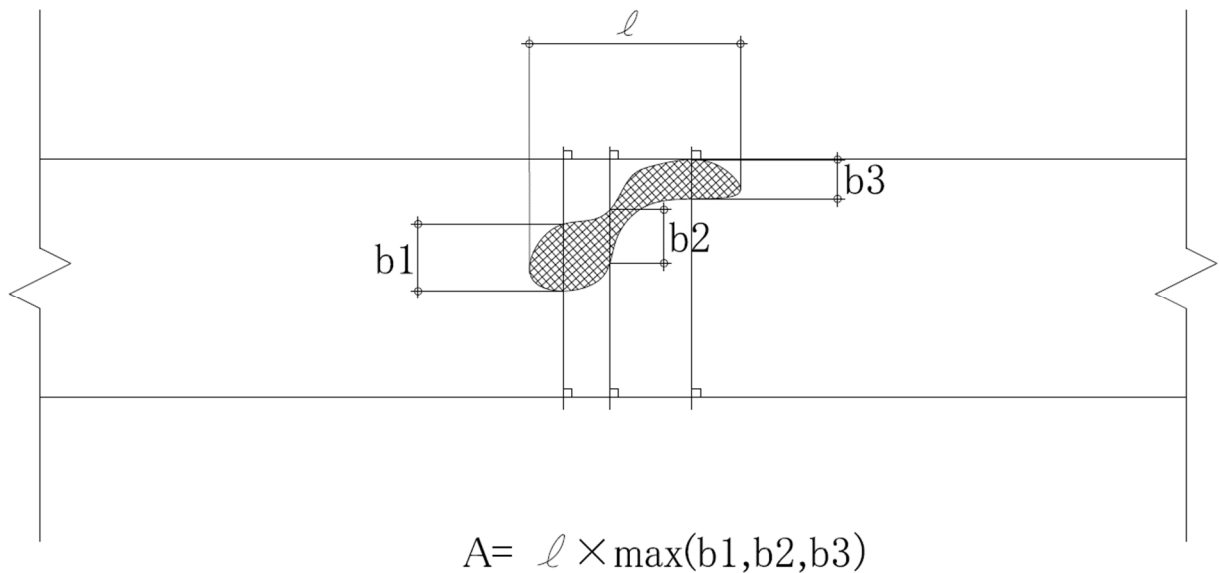


図 12 幅のある欠陥の算定方法

7-4 その他

溶接作業中の態度も判定の対象とし、不適切と判断される場合は、前述の試験結果にかかわらず不合格とすることがある。

7-5 総合判定

総合判定は、資格検定委員会が指定した立会検定員により、協会が指定した試験機関の試験記録及び必要に応じて X 線フィルム、試験片を確認し、下記の要領により行う。なお、追試験の場合も同様の方法とする。

- (1) 工場溶接(鋼製エンドタブ)試験の合格者もしくは資格の有効期間の延長条件を満たす者で、下向(F)姿勢及び横向(H)姿勢の両方の溶接試験に合格した者を総合判定合格とする。

8. 技量検定合格者一覧表の作成

協会は、総合判定後、技量検定合格者一覧表を作成し、資格認定会議に提出する。

資格認定会議にて合格認定後、技量検定合格者一覧表を受験事業所に送付する。